



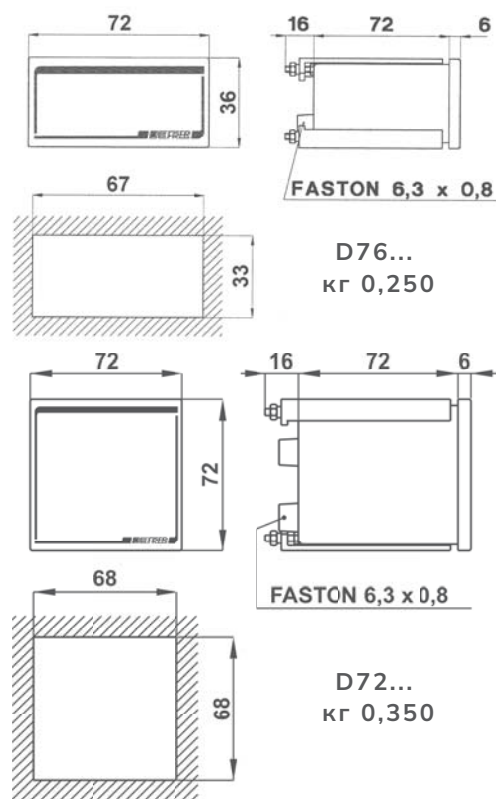
#### Технічні характеристики

Макс. відображення індикатора	±9990 (D...4), ±1999 (D...5)
Червоний світлодіодний дисплей	висота = 14 мм
Двонаправлений вхід (постійний струм)	так
Робоча частота	45÷65 Гц
Безперервне перевантаження	2 In, 1,2 Vn
Миттєве перевантаження	10 In, 2 Vn
Клас точності	0,5
Оновлення показів	2/с
Індикація перевищення діапазону	тільки перший розряд світиться
Гальванічна розв'язка	вхід – допоміжне живлення
Категорія перенапруги	CAT III 300 В, CAT II 600 В P.D. 2
Температура зберігання	-30 ÷ +70°C
Робоча температура	-10 ÷ +50°C
Самозагасаючий	
Термопластичний матеріал	UL 94-V0
Ступінь захисту корпусу	IP52
Ступінь захисту клем	IP10

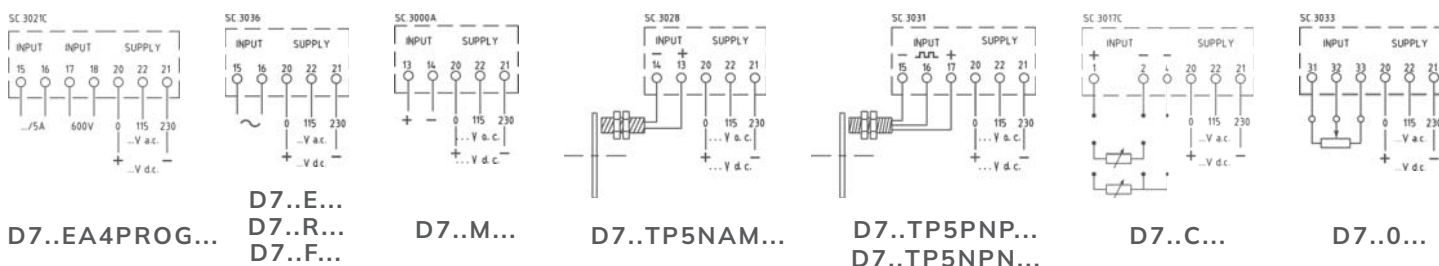
#### Тип

#### Габаритні розміри

Опис	Артикул	
	72x36	72x72
Програмований амперметр + вольтметр змінного струму	D76EA4PROG...	D72EA4PROG...
Амперметр змінного струму	D76EA4...	D72EA4...
Амперметр змінного струму з TRMS	D76RA5...	D72RA5...
Вольтметр змінного струму	D76EV4...	D72EV4...
Вольтметр змінного струму з TRMS	D76RV5...	D72RV5...
Частотомір	D76FP5...	D72FP5...
Амперметр постійного струму	D76MA5...	D72MA5...
Вольтметр постійного струму	D75MV5...	D72MV5...
Індикатор вхідного сигналу постійного струму (від перетворювачів)	D76MS5...	D72MS5...
Тахометр	D76TP5...	D72TP5...
Індикатор температури PT100	D76C...5...	D72C...5...
Індикатор положення або рівня (потенціометр)	D76OH5...	D72OH5...



#### Схеми підключення



## D76... - D72...

Артикул

<b>АМПЕРМЕТРИ ЗМІННОГО СТРУМУ</b>		D__	_____	-																								
Габаритні розміри:	72 x 36 мм	D76																										
	72 x 72 мм	D72																										
Дані:	<b>Вхід</b>	<b>Дисплей</b>																										
	A+B 0-1 A (0-600 В)	Програмується (ТАБЛ.2)		EA4PROG01																								
	A+B 0-5 A (0-600 В)	Програмується (ТАБЛ.2)		EA4PROG05																								
	0-10 A	9.99 A		EA4010XSD																								
	0-1 A TRMS (5÷120% In)	Значення задається (макс. 1999)		RA5YYYYX01																								
	0-5 A TRMS (5÷120% In)	Значення задається (макс. 1999)		RA5YYYYX05																								
	0-10 A TRMS (5÷120% In)	10.00 A		RA5010XSD																								
Допоміжна напруга живлення:	115/230 В змінного струму (±10%, 47÷63 Гц) – 3 ВА			S																								
	20÷60 В змінного/постійного струму – 3 ВА / 2 Вт			L																								
	80÷260 В змінного/постійного струму – 5 ВА / 2 Вт			H																								
	380÷415 В змінного струму (47÷63 Гц) – 6 ВА			3																								
<b>ТАБЛ.2 – ПОВНА ШКАЛА ПРОГРАМУЄТЬСЯ ЗА ДОПОМОГОЮ DIP-ПЕРЕМІКАЧІВ</b>																												
<table border="1" style="width: 100%; text-align: center;"> <tr> <td>15,0</td><td>20,0</td><td>25,0</td><td>40,0</td><td>50,0</td><td>60,0</td><td>80,0</td><td>99,9</td> </tr> <tr> <td>150</td><td>200</td><td>250</td><td>400</td><td>500</td><td>600</td><td>800</td><td>999</td> </tr> <tr> <td>1500</td><td>2000</td><td>2500</td><td>4000</td><td>5000</td><td>6000</td><td>8000</td><td>9990</td> </tr> </table>					15,0	20,0	25,0	40,0	50,0	60,0	80,0	99,9	150	200	250	400	500	600	800	999	1500	2000	2500	4000	5000	6000	8000	9990
15,0	20,0	25,0	40,0	50,0	60,0	80,0	99,9																					
150	200	250	400	500	600	800	999																					
1500	2000	2500	4000	5000	6000	8000	9990																					

<b>ВОЛЬТМЕТРИ ЗМІННОГО СТРУМУ</b>		D__	_____	-
Габаритні розміри:	72 x 36 мм	D76		
	72 x 72 мм	D72		
Дані:	<b>Вхід</b>	<b>Дисплей</b>		
	A+B 0-600 В (0-5 А)	600 В		EA4PROG05
	0-100 В	99.9 В		EV4100XSD
	0-600 В TRMS (5÷120% Vn)	600 В		RV5600XSD
	0-200 В TRMS (5÷120% Vn)	199.9 В		RV5200XSD
Допоміжна напруга живлення:	115/230 В змінного струму (±10%, 47÷63 Гц) – 3 ВА			S
	20÷60 В змінного/постійного струму – 3 ВА / 2 Вт			L
	80÷260 В змінного/постійного струму – 5 ВА / 2 Вт			H
	380÷415 В змінного струму (47÷63 Гц) – 6 ВА			3

<b>ЧАСТОТОМІРИ</b>		D__	_____	-
Габаритні розміри:	72 x 36 мм	D76		
	72 x 72 мм	D72		
Дані:	<b>Вхід</b>	<b>Дисплей</b>		
	50÷300 В	20.0 ÷ 199.9 Гц		FP522CX5T
	50÷300 В	200 ÷ 1999 Гц		FP5D2KX5T
	300÷600 В	20.0 ÷ 199.9 Гц		FP522CXTS
	300÷600 В	200 ÷ 1999 Гц		FP5D2KXTS
Допоміжна напруга живлення:	115/230 В змінного струму (±10%, 47÷63 Гц) – 3 ВА			S
	20÷60 В змінного/постійного струму – 3 ВА / 2 Вт			L
	80÷260 В змінного/постійного струму – 5 ВА / 2 Вт			H
	380÷415 В змінного струму (47÷63 Гц) – 6 ВА			3

## D76... - D72...

Артикул

<b>АМПЕРМЕТРИ ПОСТІЙНОГО СТРУМУ</b>		D__	_____	-
Габаритні розміри:	72 x 36 мм	D76		
	72 x 72 мм	D72		
Дані:	<b>Вхід</b>	<b>Дисплей</b>		
	± 20 мА	19.99 мА	MA520MXSD	
	± 200 мА	199.9 мА	MA52CMXSD	
	± 2 А	1.999 А	MA5002XS	
	± 10 А	10.00 А	MA5010XS	
	± 60 мВ	Значення задається (макс. 1999 А)	MA5YYYX60	
Допоміжна напруга живлення:	115/230 В змінного струму (±10%, 47÷63 Гц) – 3 ВА			S
	20÷60 В змінного/постійного струму – 3 ВА / 2 Вт			L
	80÷260 В змінного/постійного струму – 5 ВА / 2 Вт			H
	380÷415 В змінного струму (47÷63 Гц) – 6 ВА			3

<b>ВОЛЬТМЕТРИ ПОСТІЙНОГО СТРУМУ</b>		D__	_____	-
Габаритні розміри:	72 x 36 мм	D76		
	72 x 72 мм	D72		
Дані:	<b>Вхід</b>	<b>Дисплей</b>		
	± 200 мВ	199.9 мВ	MV52CMXSD	
	± 2 В	1.999 В	MV5002XS	
	± 20 В	19.99 В	MV5020XS	
	± 200 В	199.9 В	MV5200XS	
	± 600 В	600 В	MV5600XS	
	± 100 В (1 мА) від подільника напруги	Значення задається (макс. 1999 ...)	MV5DIVXCO	
Допоміжна напруга живлення:	115/230 В змінного струму (±10%, 47÷63 Гц) – 3 ВА			S
	20÷60 В змінного/постійного струму – 3 ВА / 2 Вт			L
	80÷260 В змінного/постійного струму – 5 ВА / 2 Вт			H
	380÷415 В змінного струму (47÷63 Гц) – 6 ВА			3

<b>ІНДИКАТОРИ ВХІДНОГО СИГНАЛУ ПОСТІЙНОГО СТРУМУ (від перетворювачів)</b>		D__	_____	-
Габаритні розміри:	72 x 36 мм	D76		
	72 x 72 мм	D72		
Дані:	<b>Вхід</b>	<b>Дисплей</b>		
	± 5 мА	Значення задається (макс. 1999 ...)	MS5YYYX05	
	± 20 мА	Значення задається (макс. 1999 ...)	MS5YYYX20	
	4-20 мА	Значення задається (макс. 1999 ...)	MS5YYYX42	
	±10 В	Значення задається (макс. 1999 ...)	MS5YYYX0D	
Допоміжна напруга живлення:	115/230 В змінного струму (±10%, 47÷63 Гц) – 3 ВА			S
	20÷60 В змінного/постійного струму – 3 ВА / 2 Вт			L
	80÷260 В змінного/постійного струму – 5 ВА / 2 Вт			H
	380÷415 В змінного струму (47÷63 Гц) – 6 ВА			3

### D76... - D72...

Артикул

<b>TACHOMETP</b>		D__	-----	-
Габаритні розміри:	72 x 36 мм	D76		
	72 x 72 мм	D72		
Дані:	<b>Вхід</b>	<b>Дисплей</b>		
	Proх. NAMUR (100÷5000 Гц)	Значення задається (макс. 1999 ...)		TP5NAMXY
	Proх. NPN (100÷5000 Гц)	Значення задається (макс. 1999 ...)		TP5NPNXY
	Proх. PNP (100÷5000 Гц)	Значення задається (макс. 1999 ...)		TP5PNPXY
	Vac (max. 300V) з регулюванням ±20%	Значення задається (макс. 9990 ...)		TP4ALTXY
Vdc (max. 300V) з регулюванням ±20%	Значення задається (макс. 1999 ...)		TP5DYNXY	
Допоміжна напруга живлення:	115/230 В змінного струму (±10%, 47÷63 Гц) – 3 ВА			S
	20÷60 В змінного/постійного струму – 3 ВА / 2 Вт			L
	80÷260 В змінного/постійного струму – 5 ВА / 2 Вт			H
	380÷415 В змінного струму (47÷63 Гц) – 6 ВА			3

<b>ІНДИКАТОР ТЕМПЕРАТУРИ RT100</b>		D__	-----	-
Габаритні розміри:	72 x 36 мм	D76		
	72 x 72 мм	D72		
Дані:	<b>Вхід</b>	<b>Дисплей</b>		
	RT100 2 дроти	-50.0 ÷ 199.9 °C		C2552CXSD
	RT100 2 дроти	-50.0 ÷ 650 °C		C255S5XSD
	RT100 3 дроти	-50.0 ÷ 199.9 °C		C3552CXSD
	RT100 3 дроти	-50.0 ÷ 650 °C		C355S5XSD
Допоміжна напруга живлення:	115/230 В змінного струму (±10%, 47÷63 Гц) – 3 ВА			S
	20÷60 В змінного/постійного струму – 3 ВА / 2 Вт			L
	80÷260 В змінного/постійного струму – 5 ВА / 2 Вт			H
	380÷415 В змінного струму (47÷63 Гц) – 6 ВА			3

<b>Положення або рівень</b>		D__	-----	-
Габаритні розміри:	72 x 36 мм	D76		
	72 x 72 мм	D72		
Дані:	<b>Вхід</b>	<b>Дисплей</b>		
	1÷50 кОм	Значення задається (макс. 1999 ...)		OH5YYYYX1C
Допоміжна напруга живлення:	115/230 В змінного струму (±10%, 47÷63 Гц) – 3 ВА			S
	20÷60 В змінного/постійного струму – 3 ВА / 2 Вт			L
	80÷260 В змінного/постійного струму – 5 ВА / 2 Вт			H
	380÷415 В змінного струму (47÷63 Гц) – 6 ВА			3